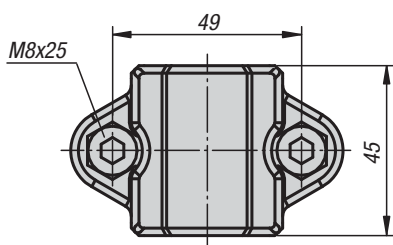
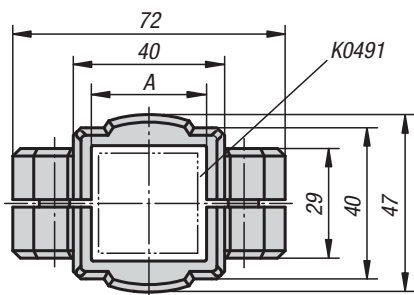


**K0481**

**Conectores para tubos rectos**

plástico



**Material:**

Termoplástico. Tornillo de cabeza cilíndrica DIN 7984 y tuerca hexagonal DIN 985, acero.

**Versión:**

Negro. Tornillo de cabeza cilíndrica, tuerca hexagonal, cincado.

**Ejemplo de pedido:**

K0481.30

**Indicación:**

Con el conector para tubo recto se pueden fijar tubos cuadrados de 30 mm. Si es necesario fijar tubos más pequeños o transformar tubos cuadrados en tubos redondos, se pueden aplicar casquillos reductores K0491 en el tubo correspondiente.

**A petición:**

Palanca de sujeción de plástico para fijación.

**Accesorios:**

- Casquillos reductores K0491
- Tubos redondos y tubos cuadrados K0493

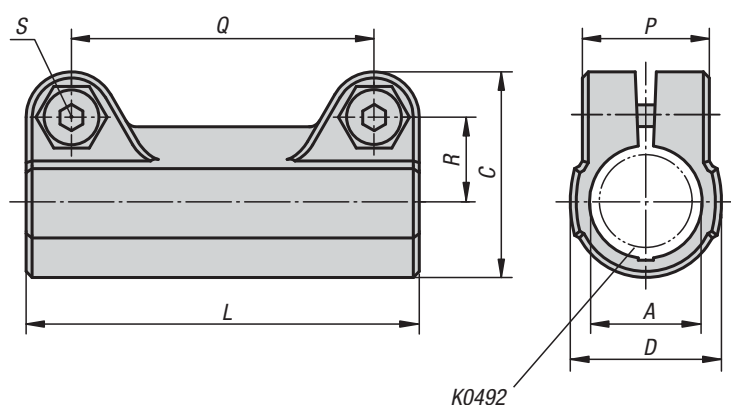
**KIPP Conector para tubo recto, plástico**

Referencia	A
K0481.30	30

**K0483**

**Conectores para tubos rectos**

plástico



**Material:**

Termoplástico. Tornillo de cabeza cilíndrica DIN 7984 y tuerca hexagonal DIN 985, acero.

**Versión:**

Negro. Tornillo de cabeza cilíndrica, tuerca hexagonal, cincado.

**Ejemplo de pedido:**

K0483.18

**Indicación:**

El tamaño básico para tubos redondos es de Ø18 mm o Ø30 mm. Si se necesita fijar tubos más pequeños o transformar tubos redondos en tubos cuadrados, se pueden aplicar casquillos reductores K0492 en el tubo correspondiente.

**A petición:**

Palanca de sujeción de plástico para fijación.

**Accesorios:**

- Casquillos reductores K0492
- Tubos redondos y tubos cuadrados K0493

**KIPP Conector para tubo recto, plástico**

Referencia	A	C	D	L	P	Q	R	S
K0483.18	18	34	25	65	21	50	14	M6x18
K0483.30	30	52,5	40	95	28,5	73	22,8	M8x25